

Вікна steko

НАЙКРАЩІ ДЛЯ ТЕБЕ

Замовлення № 58 від 17.09.21

СМЕНА ТОВ Чернівців ул. 77 Гвардейской

Клієнт: Дивізіи, д. 1, эт. 1, кв. 1

Термін виконання: . . .

Всього виробів: 24 шт
 Площа з дод. ел-ми: 59,09 м²
 Загальна площа: 58,90 м²

58

Вікна 138 803 грн без ПДВ

Вікна+Монтаж 90548

Вікно № 1 3.72 м*м		Кількість блоків: 1 шт	
	Профіль: Steko S 400, (58 мм),Белый, СЕРАЯ РЕЗИНА Арм. -	1 шт.	
	Склопакет: 4х16х4	2 шт.	
	Фурнітура:		
	Дренаж: Вниз		
Вартість одного виробу		8802,2	
Додаткові елементи		Ціна	Кільк.
Отл.оцинков.бел150		57,20	1.52 м
Всього:		8889,15 ГРН	

Приведений опір теплопередачі R=0.38 м2 *С/Вт

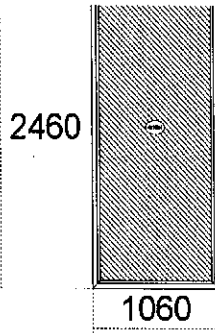
Вікно № 2 3.74 м*м		Кількість блоків: 1 шт	
	Профіль: Steko S 400, (58 мм),Белый, СЕРАЯ РЕЗИНА Арм. -	1 шт.	
	Склопакет: 4х16х4	2 шт.	
	Фурнітура: Фрамуга АХОР К-31		
	Дренаж: Вниз		
Вартість одного виробу		10525.01	
Додаткові елементи		Ціна	Кільк.
Отл.оцинков.бел150		57,20	1.52 м
Всього:		10611.95 ГРН	

Приведений опір теплопередачі R=0.39 м2 *С/Вт

Вікно № 3 2.34 м*м		Кількість блоків: 1 шт	
	Профіль: Steko S 400, (58 мм),Белый, СЕРАЯ РЕЗИНА Арм. -	1 шт.	
	Склопакет: 4х16х4	1 шт.	
	Фурнітура:		
	Дренаж: Вниз		
Вартість одного виробу		6239.38	
Додаткові елементи		Ціна	Кільк.
Отл.оцинков.бел150		57,21	1.51 м
Всього:		6325.78 ГРН	

Приведений опір теплопередачі R=0.38 м2 *С/Вт

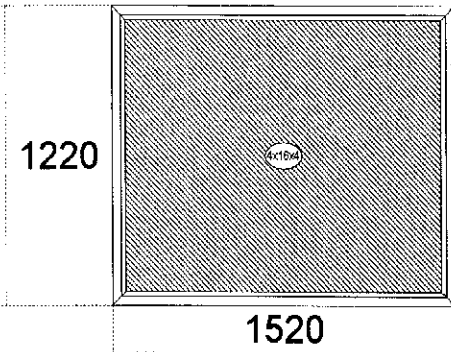
Вікно № 4 2.61 м*м		Кількість блоків: 1 шт	
	Профіль: Steko S 400, (58 мм),Белый, СЕРАЯ РЕЗИНА Арм. -	1 шт.	
	Склопакет: 4х16х4	1 шт.	



Фурнітура:			
Дренаж:	Вниз		
Вартість одного виробу		6846.15	
Додаткові елементи	Ціна	Кільк.	Сума
Отл. оцинков. бел150	57,91	1.06 м	61,39
Всього :		6907.53 ГРН	

Приведений опір теплопередачі R=0.38 м² *С/Вт

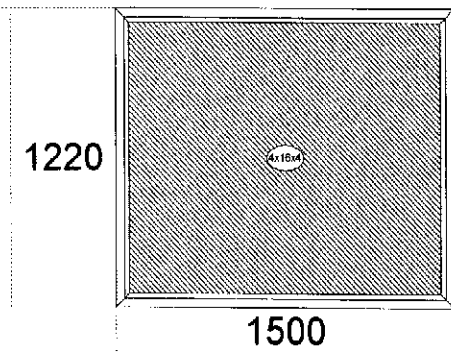
Вікно № 5 1.85 м*м



Кількість блоків:			1 шт.
Профіль:	Steko S 400, (58 мм), Белый, СЕРАЯ РЕЗИНА Арм. -		
Склопакет:	4x16x4		1 шт.
Фурнітура:			
Дренаж:	Вниз		
Вартість одного виробу		5294.75	
Додаткові елементи	Ціна	Кільк.	Сума
Отл. оцинков. бел150	57,20	1.52 м	86,95
Всього :		5381.70 ГРН	

Приведений опір теплопередачі R=0.38 м² *С/Вт

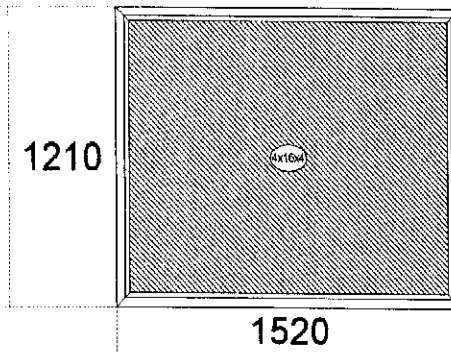
Вікно № 6 1.83 м*м



Кількість блоків:			1 шт.
Профіль:	Steko S 400, (58 мм), Белый, СЕРАЯ РЕЗИНА Арм. -		
Склопакет:	4x16x4		1 шт.
Фурнітура:			
Дренаж:	Вниз		
Вартість одного виробу		5247.74	
Додаткові елементи	Ціна	Кільк.	Сума
Отл. оцинков. бел150	57,23	1.5 м	85,84
Всього :		5333.58 ГРН	

Приведений опір теплопередачі R=0.38 м² *С/Вт

Вікно № 7 1.84 м*м

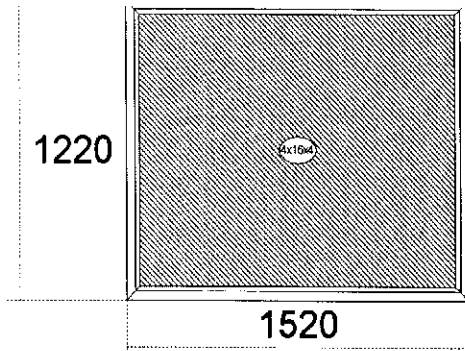


Кількість блоків:			1 шт.
Профіль:	Steko S 400, (58 мм), Белый, СЕРАЯ РЕЗИНА Арм. -		
Склопакет:	4x16x4		1 шт.
Фурнітура:			
Дренаж:	Вниз		
Вартість одного виробу		5267.15	
Додаткові елементи	Ціна	Кільк.	Сума
Отл. оцинков. бел150	57,20	1.52 м	86,95
Всього :		5354.09 ГРН	

Приведений опір теплопередачі R=0.38 м² *С/Вт

Вікно № 8 1.85 м*м

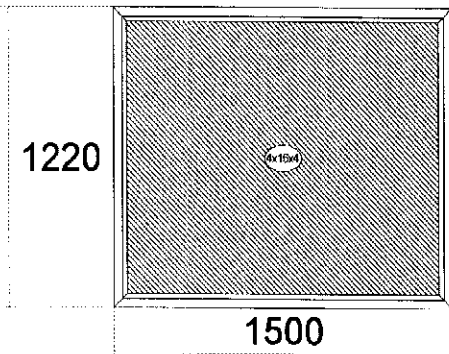
Кількість блоків:			1 шт.
Профіль:	Steko S 400, (58 мм), Белый, СЕРАЯ РЕЗИНА Арм. -		



Склопакет:	4x16x4	1 шт.	
Фурнітура:			
Дренаж:	Вниз		
Вартість одного виробу		5294.75	
Додаткові елементи		Ціна	Кільк.
Отл. оцинков. бел150	57,20	1.52 м	86,95
Всього :		5381.70 ГРН	

Приведений опір теплопередачі R=0.38 м2 *С/Вт

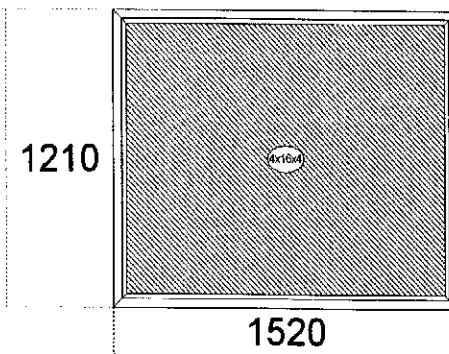
Вікно № 9 1.83 м*м



Кількість блоків:	1 шт.	
Профіль:	Steko S 400, (58 мм),Белый, СЕРАЯ РЕЗИНА Арм. -	
Склопакет:	4x16x4	1 шт.
Фурнітура:		
Дренаж:	Вниз	
Вартість одного виробу		5247.74
Додаткові елементи		Ціна
Отл. оцинков. бел150	57,23	1.5 м
Всього :		5333.58 ГРН

Приведений опір теплопередачі R=0.38 м2 *С/Вт

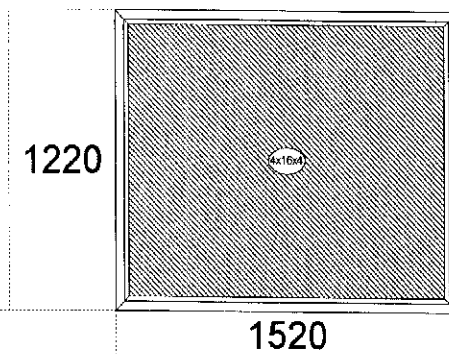
Вікно № 10 1.84 м*м



Кількість блоків:	1 шт.	
Профіль:	Steko S 400, (58 мм),Белый, СЕРАЯ РЕЗИНА Арм. -	
Склопакет:	4x16x4	1 шт.
Фурнітура:		
Дренаж:	Вниз	
Вартість одного виробу		5267.15
Додаткові елементи		Ціна
Отл. оцинков. бел150	57,20	1.52 м
Всього :		5354.09 ГРН

Приведений опір теплопередачі R=0.38 м2 *С/Вт

Вікно № 11 1.85 м*м

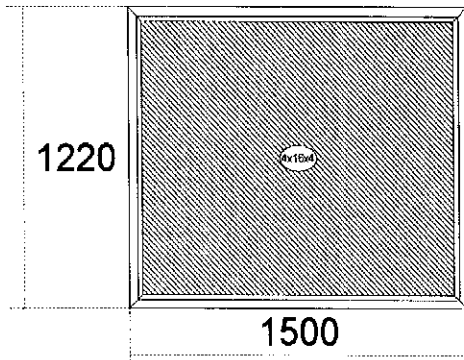


Кількість блоків:	1 шт.	
Профіль:	Steko S 400, (58 мм),Белый, СЕРАЯ РЕЗИНА Арм. -	
Склопакет:	4x16x4	1 шт.
Фурнітура:		
Дренаж:	Вниз	
Вартість одного виробу		5294.75
Додаткові елементи		Ціна
Отл. оцинков. бел150	57,20	1.52 м
Всього :		5381.70 ГРН

Приведений опір теплопередачі R=0.38 м2 *С/Вт

Вікно № 12 1.83 м*м

Кількість блоків:	1 шт.	
-------------------	-------	--

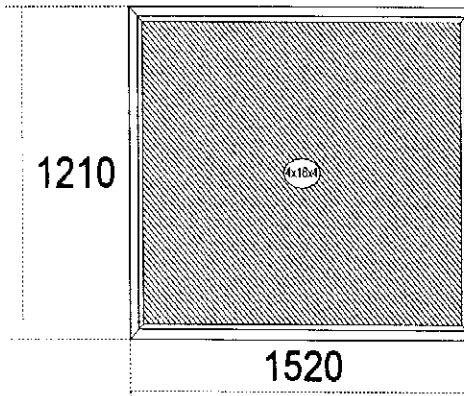


Профіль:	Steko S 400, (58 мм),Белый, СЕРАЯ РЕЗИНА Арм. -
Склопакет:	4x16x4 1 шт.
Фурнітура:	
Дренаж:	Вниз

Вартість одного виробу		5247.74	
Додаткові елементи			
	Ціна	Кільк.	Сума
Отл. оцинков. бел150	57,23	1.5 м	85,84
Всього :		5333.58 ГРН	

Приведений опір теплопередачі R=0.38 м2 *С/Вт

Вікно № 13 1.84 м*м

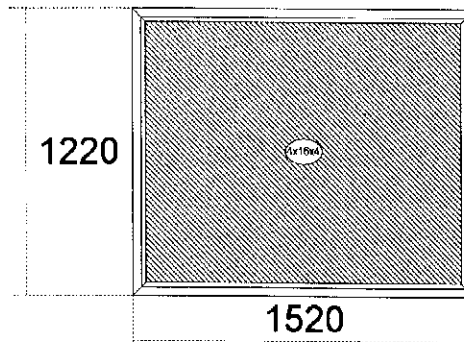


Кількість блоків:	1 шт.
Профіль:	Steko S 400, (58 мм),Белый, СЕРАЯ РЕЗИНА Арм. - L-образный 1.2 мм
Склопакет:	4x16x4 1 шт.
Фурнітура:	
Дренаж:	Вниз

Вартість одного виробу		5267.15	
Додаткові елементи			
	Ціна	Кільк.	Сума
Отл. оцинков. бел150	57,20	1.52 м	86,95
Всього :		5354.09 ГРН	

Приведений опір теплопередачі R=0.38 м2 *С/Вт

Вікно № 14 1.85 м*м

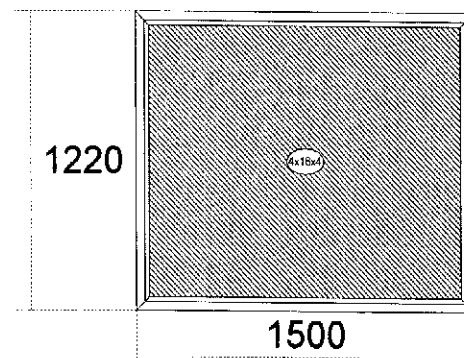


Кількість блоків:	1 шт.
Профіль:	Steko S 400, (58 мм),Белый, СЕРАЯ РЕЗИНА Арм. -
Склопакет:	4x16x4 1 шт.
Фурнітура:	
Дренаж:	Вниз

Вартість одного виробу		5294.75	
Додаткові елементи			
	Ціна	Кільк.	Сума
Отл. оцинков. бел150	57,20	1.52 м	86,95
Всього :		5381.70 ГРН	

Приведений опір теплопередачі R=0.38 м2 *С/Вт

Вікно № 15 1.83 м*м

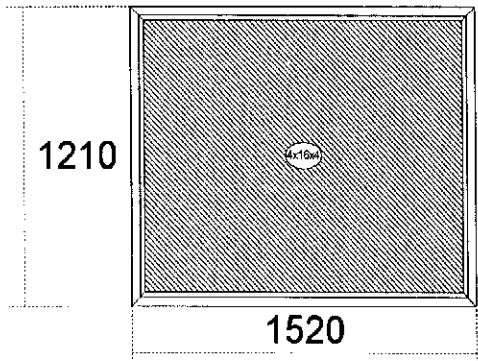


Кількість блоків:	1 шт.
Профіль:	Steko S 400, (58 мм),Белый, СЕРАЯ РЕЗИНА Арм. -
Склопакет:	4x16x4 1 шт.
Фурнітура:	
Дренаж:	Вниз

Вартість одного виробу		5247.74	
Додаткові елементи			
	Ціна	Кільк.	Сума
Отл. оцинков. бел150	57,23	1.5 м	85,84
Всього :		5333.58 ГРН	

Приведений опір теплопередачі R=0.38 м² *С/Вт

Вікно № 16 1.84 м*м

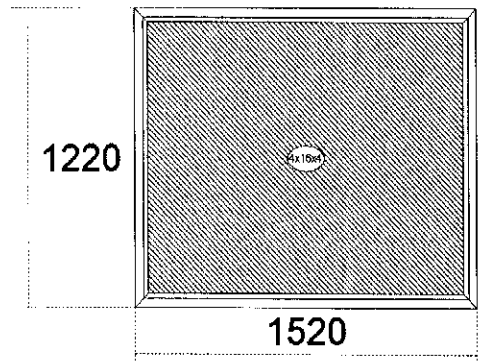


Кількість блоків:	1 шт	
Профіль:	Steko S 400, (58 мм),Белый, СЕРАЯ РЕЗИНА Арм. -	
Склопакет:	4x16x4	1 шт.
Фурнітура:		
Дренаж:	Вниз	

Вартість одного виробу		5267.15	
Додаткові елементи	Ціна	Кільк.	Сума
Отл.оцинков.бел150	57,20	1.52 м	86,95
Всього :		5354.09 ГРН	

Приведений опір теплопередачі R=0.38 м² *С/Вт

Вікно № 17 1.85 м*м

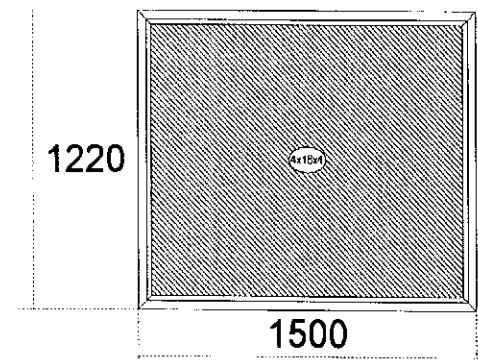


Кількість блоків:	1 шт	
Профіль:	Steko S 400, (58 мм),Белый, СЕРАЯ РЕЗИНА Арм. -	
Склопакет:	4x16x4	1 шт.
Фурнітура:		
Дренаж:	Вниз	

Вартість одного виробу		5294.75	
Додаткові елементи	Ціна	Кільк.	Сума
Отл.оцинков.бел150	57,20	1.52 м	86,95
Всього :		5381.70 ГРН	

Приведений опір теплопередачі R=0.38 м² *С/Вт

Вікно № 18 1.83 м*м

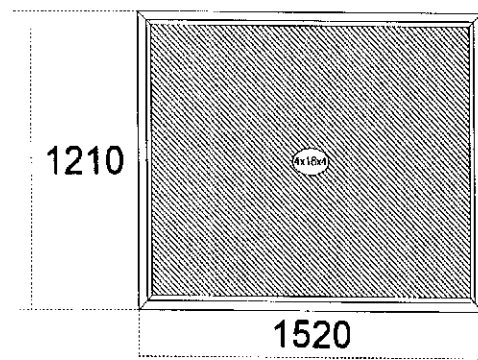


Кількість блоків:	1 шт	
Профіль:	Steko S 400, (58 мм),Белый, СЕРАЯ РЕЗИНА Арм. -	
Склопакет:	4x16x4	1 шт.
Фурнітура:		
Дренаж:	Вниз	

Вартість одного виробу		5247.74	
Додаткові елементи	Ціна	Кільк.	Сума
Отл.оцинков.бел150	57,23	1.5 м	85,84
Всього :		5333.58 ГРН	

Приведений опір теплопередачі R=0.38 м² *С/Вт

Вікно № 19 1.84 м*м



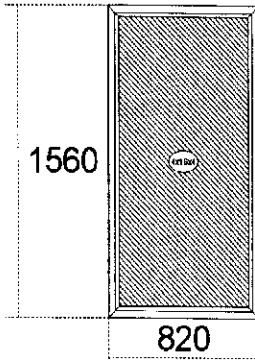
Кількість блоків:	1 шт	
Профіль:	Steko S 400, (58 мм),Белый, СЕРАЯ РЕЗИНА Арм. -	
Склопакет:	4x16x4	1 шт.
Фурнітура:		
Дренаж:	Вниз	

Вартість одного виробу		5267.15	
Додаткові елементи	Ціна	Кільк.	Сума
Отл.оцинков.бел150	57,20	1.52 м	86,95

Приведений опір теплопередачі R=0.38 м2 *С/Вт

Всього : 5354.09 ГРН

Вікно № 20 1.28 м*м



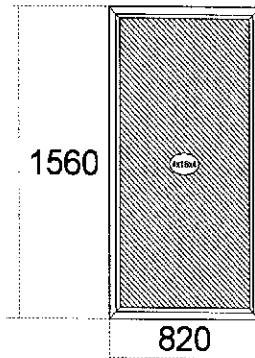
Кількість блоків:	1 шт.
Профіль:	Steko S 400, (58 мм),Белый, СЕРАЯ РЕЗИНА Арм. -
Склопакет:	4х16х4 1 шт.
Фурнітура:	
Дренаж:	Вниз

Вартість одного виробу		4232.04	
Додаткові елементи	Ціна	Кільк.	Сума
Отл. оцинков. бел150	58,60	0.82 м	48,05

Всього : 4280.10 ГРН

Приведений опір теплопередачі R=0.38 м2 *С/Вт

Вікно № 21 1.28 м*м



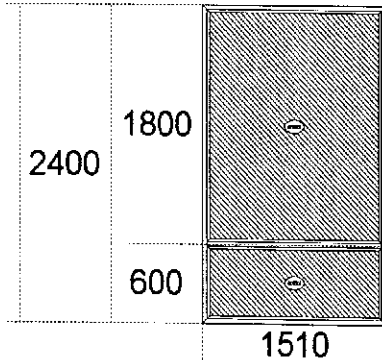
Кількість блоків:	1 шт.
Профіль:	Steko S 400, (58 мм),Белый, СЕРАЯ РЕЗИНА Арм. -
Склопакет:	4х16х4 1 шт.
Фурнітура:	
Дренаж:	Вниз

Вартість одного виробу		4232.04	
Додаткові елементи	Ціна	Кільк.	Сума
Отл. оцинков. бел150	58,60	0.82 м	48,05

Всього : 4280.10 ГРН

Приведений опір теплопередачі R=0.38 м2 *С/Вт

Вікно № 22 3.62 м*м



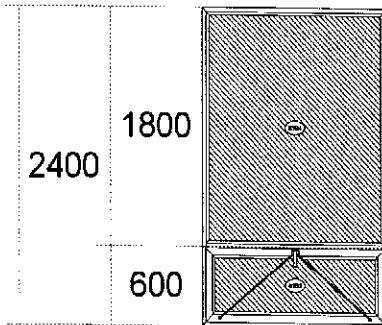
Кількість блоків:	1 шт.
Профіль:	Steko S 400, (58 мм),Белый, СЕРАЯ РЕЗИНА Арм. -
Склопакет:	4х16х4 2 шт.
Фурнітура:	
Дренаж:	Вниз

Вартість одного виробу		9171.06	
Додаткові елементи	Ціна	Кільк.	Сума
Отл. оцинков. бел150	57,21	1.51 м	86,39

Всього : 9257.45 ГРН

Приведений опір теплопередачі R=0.38 м2 *С/Вт

Вікно № 23 3.67 м*м



Кількість блоків:	1 шт.
Профіль:	Steko S 400, (58 мм),Белый, СЕРАЯ РЕЗИНА Арм. -
Склопакет:	4х16х4 2 шт.
Фурнітура:	Фрамуга AXOR K-31
Дренаж:	Вниз

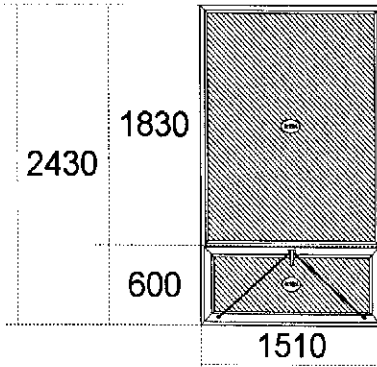
Вартість одного виробу		10406.35	
Додаткові елементи	Ціна	Кільк.	Сума
Отл. оцинков. бел150	57,19	1.53 м	87,50

1530

Всього:	10493.85 ГРН

Приведений опір теплопередачі R=0.39 м2 *С/Вт

Вікно № 24 3.67 м²



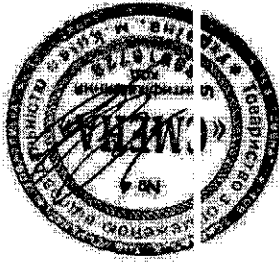
Кількість блоків:	1 шт.	
Профіль:	Steko S 400, (58 мм), Белый, СЕРАЯ РЕЗИНА Арм. -	
Склопакет:	4x16x4	2 шт.
Фурнітура:	Фрамуга AXOR K-3i	
Дренаж:	Вниз	

Вартість одного виробу 10393.22

Додаткові елементи	Ціна	Кільк.	Сума
Отл. оцинков. бел150	57,21	1.51 м	86,39
Всього: 10479.62 ГРН			

Приведений опір теплопередачі R=0.39 м2 *С/Вт

Директор



Землякський Р.Г.

Вікна Steko

НАЙКРАЩІ ДЛЯ ТЕБЕ

Клієнт: ЧЕРНІГІВТОРГ м. Чернігів

Термін виконання: . . .

Всього виробів: 24 шт

1600

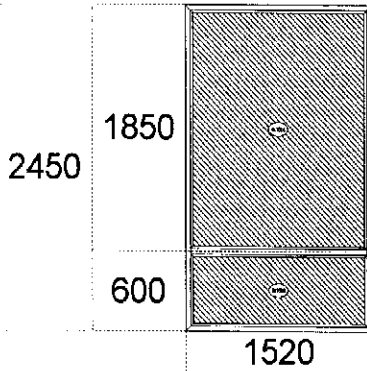
Площа з дод. ел-ми: 59,09 м²

Загальна площа: 58,90 м²

Вікна: 160 693,05

Всього до сплати, грн: 192

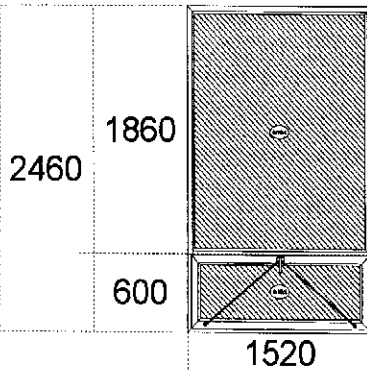
Вікно № 1 3.72 м²



Кількість блоків:		1 шт	
Профіль:	Steko S 400, (58 мм), Белый, СЕРАЯ РЕЗИНА Арм. -		
Склопакет:	4x16x4		2 шт.
Фурнітура:			
Дренаж:	Вниз		
Вартість одного виробу		9858,46	
Додаткові елементи		Ціна	Кільк.
Отл. оцинков. бел150		57,20	1.52 м
Всього:		9948,72 ГРН	

Приведений опір теплопередачі R=0.38 м² *С/Вт

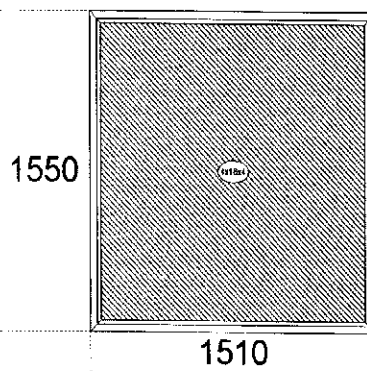
Вікно № 2 3.74 м²



Кількість блоків:		1 шт	
Профіль:	Steko S 400, (58 мм), Белый, СЕРАЯ РЕЗИНА Арм. -		
Склопакет:	4x16x4		2 шт.
Фурнітура:	\Фрамуга АХОР К-3\		
Дренаж:	Вниз		
Вартість одного виробу		11023,01	
Додаткові елементи		Ціна	Кільк.
Отл. оцинков. бел150		57,20	1.52 м
Всього:		11114,31 ГРН	

Приведений опір теплопередачі R=0.39 м² *С/Вт

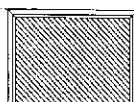
Вікно № 3 2.34 м²



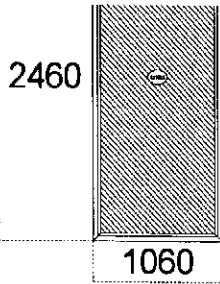
Кількість блоків:		1 шт	
Профіль:	Steko S 400, (58 мм), Белый, СЕРАЯ РЕЗИНА Арм. -		
Склопакет:	4x16x4		1 шт.
Фурнітура:			
Дренаж:	Вниз		
Вартість одного виробу		6589,3	
Додаткові елементи		Ціна	Кільк.
Отл. оцинков. бел150		57,21	1.51 м
Всього:		6678,86 ГРН	

Приведений опір теплопередачі R=0.38 м² *С/Вт

Вікно № 4 2.61 м²



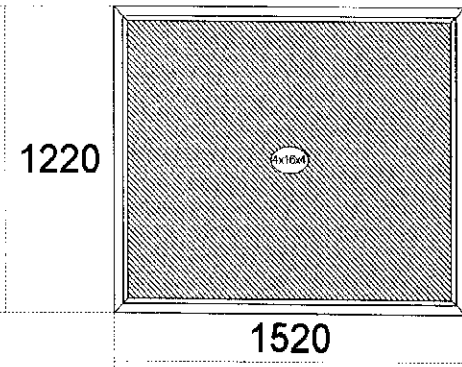
Кількість блоків:		1 шт	
Профіль:	Steko S 400, (58 мм), Белый, СЕРАЯ РЕЗИНА Арм. -		
Склопакет:	4x16x4		1 шт.
Фурнітура:			
Дренаж:	Вниз		



Вартість одного виробу		7023,5	
Додаткові елементи	Ціна	Кільк.	Сума
Отл. оцинков. бел150	57,91	1.06 м	66,30
Всього :		7089,8 ГРН	

Приведений опір теплопередачі R=0.38 м2 *С/Вт

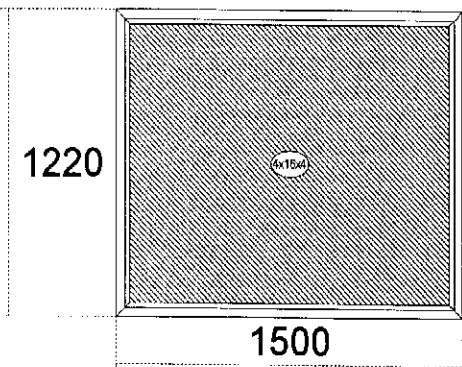
Вікно № 5 1.85 м*м



Кількість блоків:		1 шт.	
Профіль:	Steko S 400, (58 мм),Белый, СЕРАЯ РЕЗИНА Арм. -		
Склопакет:	4х16х4 1 шт.		
Фурнітура:			
Дренаж:	Вниз		
Вартість одного виробу		5423,26	
Додаткові елементи	Ціна	Кільк.	Сума
Отл. оцинков. бел150	57,20	1.52 м	90,30
Всього :		5513,56 ГРН	

Приведений опір теплопередачі R=0.38 м2 *С/Вт

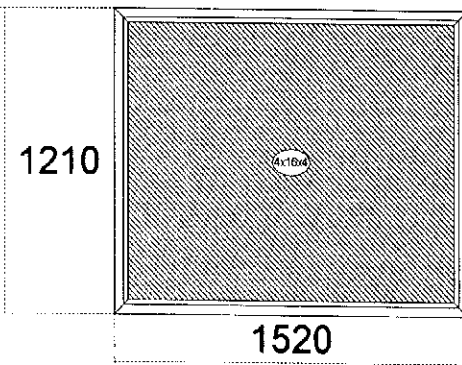
Вікно № 6 1.83 м*м



Кількість блоків:		1 шт.	
Профіль:	Steko S 400, (58 мм),Белый, СЕРАЯ РЕЗИНА Арм. -		
Склопакет:	4х16х4 1 шт.		
Фурнітура:			
Дренаж:	Вниз		
Вартість одного виробу		5389,2	
Додаткові елементи	Ціна	Кільк.	Сума
Отл. оцинков. бел150	57,23	1.5 м	89,96
Всього :		5479,16 ГРН	

Приведений опір теплопередачі R=0.38 м2 *С/Вт

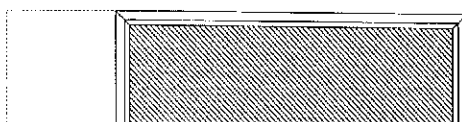
Вікно № 7 1.84 м*м



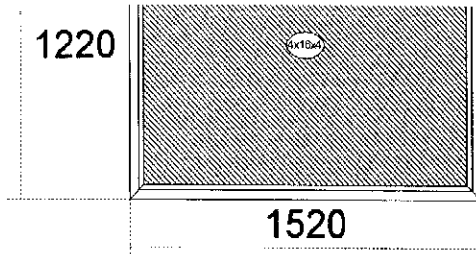
Кількість блоків:		1 шт.	
Профіль:	Steko S 400, (58 мм),Белый, СЕРАЯ РЕЗИНА Арм. -		
Склопакет:	4х16х4 1 шт.		
Фурнітура:			
Дренаж:	Вниз		
Вартість одного виробу		5853,2	
Додаткові елементи	Ціна	Кільк.	Сума
Отл. оцинков. бел150	57,20	1.52 м	90,30
Всього :		5943,5 ГРН	

Приведений опір теплопередачі R=0.38 м2 *С/Вт

Вікно № 8 1.85 м*м



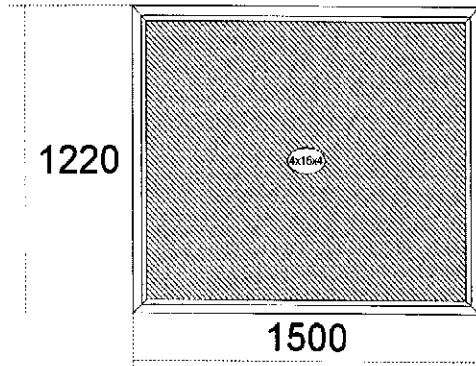
Кількість блоків:		1 шт.	
Профіль:	Steko S 400, (58 мм),Белый, СЕРАЯ РЕЗИНА Арм. -		
Склопакет:	4х16х4 1 шт.		
Фурнітура:			
Дренаж:	Вниз		



Приведений опір теплопередачі R=0.38 м2 *С/Вт

Вартість одного виробу		5423,26	
Додаткові елементи	Ціна	Кільк.	Сума
Отл.оцинков.бел150	57,20	1.52 м	90,30
Всього :		5513,56 ГРН	

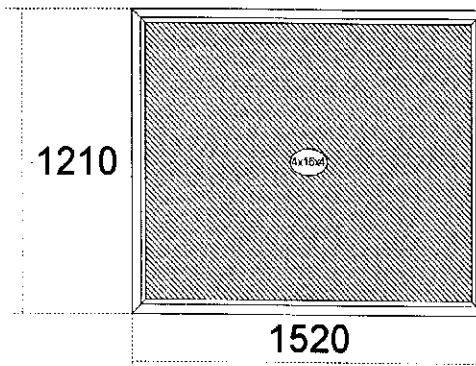
Вікно № 9 1.83 м*м



Приведений опір теплопередачі R=0.38 м2 *С/Вт

Кількість блоків:		1 шт	
Профіль:	Steko S 400, (58 мм),Белый, СЕРАЯ РЕЗИНА Арм. -		
Склопакет:	4x16x4 1 шт.		
Фурнітура:			
Дренаж:	Вниз		
Вартість одного виробу		5389,2	
Додаткові елементи	Ціна	Кільк.	Сума
Отл.оцинков.бел150	57,23	1.5 м	89,96
Всього :		5479,16ГРН	

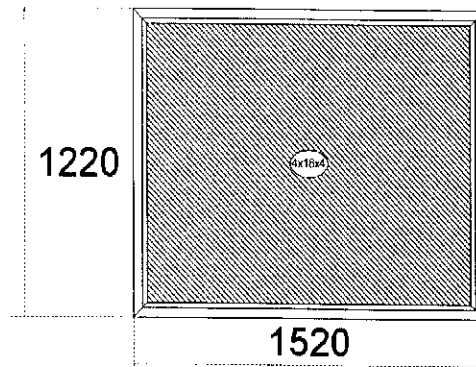
Вікно № 10 1.84 м*м



Приведений опір теплопередачі R=0.38 м2 *С/Вт

Кількість блоків:		1 шт	
Профіль:	Steko S 400, (58 мм),Белый, СЕРАЯ РЕЗИНА Арм. -		
Склопакет:	4x16x4 1 шт.		
Фурнітура:			
Дренаж:	Вниз		
Вартість одного виробу		5853,2	
Додаткові елементи	Ціна	Кільк.	Сума
Отл.оцинков.бел150	57,20	1.52 м	90,30
Всього :		5943,5 ГРН	

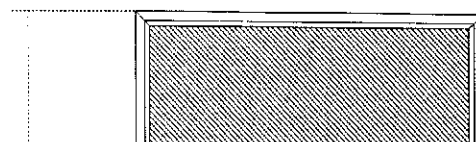
Вікно № 11 1.85 м*м



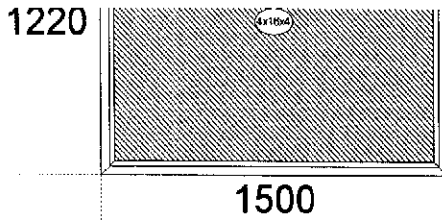
Приведений опір теплопередачі R=0.38 м2 *С/Вт

Кількість блоків:		1 шт	
Профіль:	Steko S 400, (58 мм),Белый, СЕРАЯ РЕЗИНА Арм. -		
Склопакет:	4x16x4 1 шт.		
Фурнітура:			
Дренаж:	Вниз		
Вартість одного виробу		5423,26	
Додаткові елементи	Ціна	Кільк.	Сума
Отл.оцинков.бел150	57,20	1.52 м	90,30
Всього :		5513,56 ГРН	

Вікно № 12 1.83 м*м



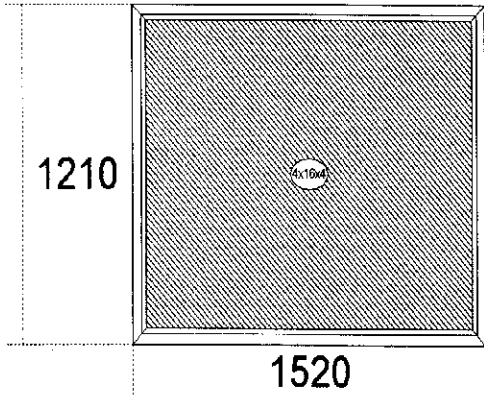
Кількість блоків:		1 шт	
Профіль:	Steko S 400, (58 мм),Белый, СЕРАЯ РЕЗИНА Арм. -		
Склопакет:	4x16x4 1 шт.		
Фурнітура:			
Дренаж:	Вниз		
Вартість одного виробу		5389,2	



Додаткові елементи	Ціна	Кільк.	Сума
Отл. оцинков. бел150	57,23	1.5 м	89,96
Всього :			5479,16ГРН

Приведений опір теплопередачі R=0.38 м2 *С/Вт

Вікно № 13 1.84 м*м

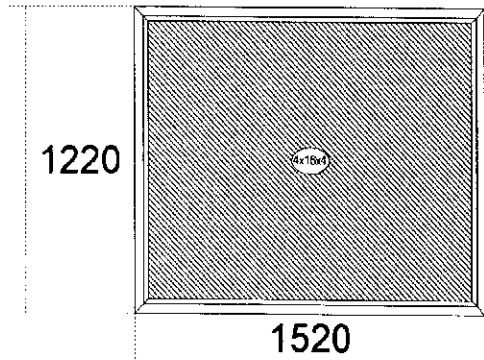


Кількість блоків:		1 шт.	
Профіль:	Steko S 400, (58 мм),Белый, СЕРАЯ РЕЗИНА Арм. - L-образный 1.2 мм		
Склопакет:	4x16x4	1 шт.	
Фурнітура:			
Дренаж:	Вниз		

Вартість одного виробу		5853,2	
Додаткові елементи	Ціна	Кільк.	Сума
Отл. оцинков. бел150	57,20	1.52 м	90,30
Всього :			5943,5 ГРН

Приведений опір теплопередачі R=0.38 м2 *С/Вт

Вікно № 14 1.85 м*м

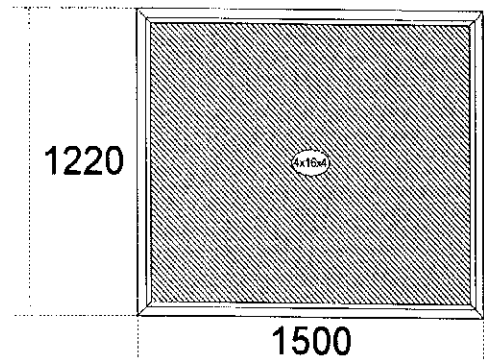


Кількість блоків:		1 шт.	
Профіль:	Steko S 400, (58 мм),Белый, СЕРАЯ РЕЗИНА Арм. -		
Склопакет:	4x16x4	1 шт.	
Фурнітура:			
Дренаж:	Вниз		

Вартість одного виробу		5423,26	
Додаткові елементи	Ціна	Кільк.	Сума
Отл. оцинков. бел150	57,20	1.52 м	90,30
Всього :			5513,56 ГРН

Приведений опір теплопередачі R=0.38 м2 *С/Вт

Вікно № 15 1.83 м*м

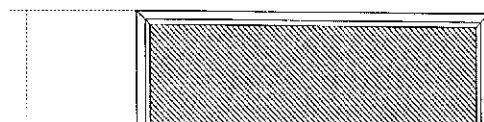


Кількість блоків:		1 шт.	
Профіль:	Steko S 400, (58 мм),Белый, СЕРАЯ РЕЗИНА Арм. -		
Склопакет:	4x16x4	1 шт.	
Фурнітура:			
Дренаж:	Вниз		

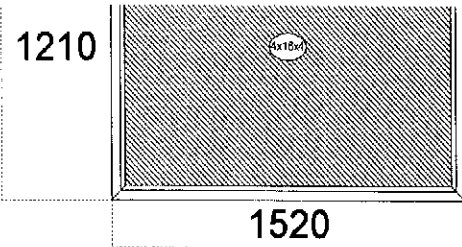
Вартість одного виробу		5389,2	
Додаткові елементи	Ціна	Кільк.	Сума
Отл. оцинков. бел150	57,23	1.5 м	89,96
Всього :			5479,16ГРН

Приведений опір теплопередачі R=0.38 м2 *С/Вт

Вікно № 16 1.84 м*м



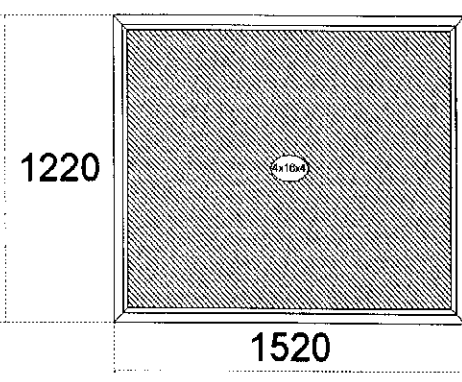
Кількість блоків:		1 шт.	
Профіль:	Steko S 400, (58 мм),Белый, СЕРАЯ РЕЗИНА Арм. -		
Склопакет:	4x16x4	1 шт.	
Фурнітура:			
Дренаж:	Вниз		



Вартість одного виробу			5853,2
Додаткові елементи	Ціна	Кільк.	Сума
Отл. оцинков. бел150	57,20	1.52 м	90,30
Всього :			5943,5 ГРН

Приведений опір теплопередачі R=0.38 м2 *С/Вт

Вікно № 17 1.85 м*м

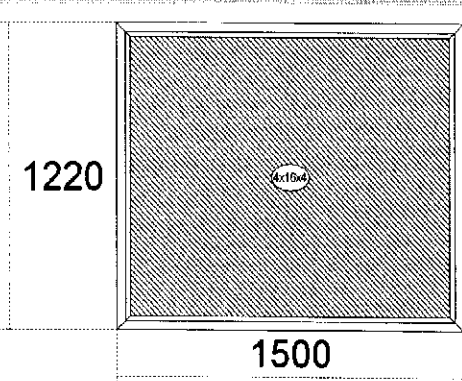


Кількість блоків:		1 шт	
Профіль:	Steko S 400, (58 мм),Белый, СЕРАЯ РЕЗИНА Арм. -		
Склопакет:	4x16x4 1 шт.		
Фурнітура:			
Дренаж:	Вниз		

Вартість одного виробу			5423,26
Додаткові елементи	Ціна	Кільк.	Сума
Отл. оцинков. бел150	57,20	1.52 м	90,30
Всього :			5513,56 ГРН

Приведений опір теплопередачі R=0.38 м2 *С/Вт

Вікно № 18 1.83 м*м

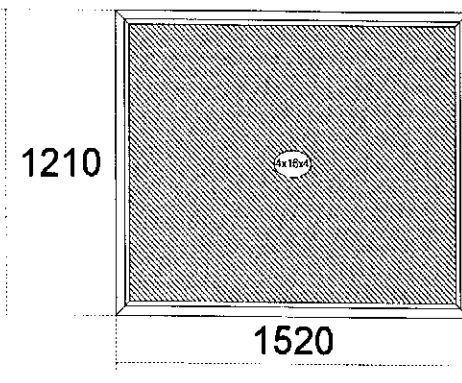


Кількість блоків:		1 шт	
Профіль:	Steko S 400, (58 мм),Белый, СЕРАЯ РЕЗИНА Арм. -		
Склопакет:	4x16x4 1 шт.		
Фурнітура:			
Дренаж:	Вниз		

Вартість одного виробу			5389,2
Додаткові елементи	Ціна	Кільк.	Сума
Отл. оцинков. бел150	57,23	1.5 м	89,96
Всього :			5479,16 ГРН

Приведений опір теплопередачі R=0.38 м2 *С/Вт

Вікно № 19 1.84 м*м

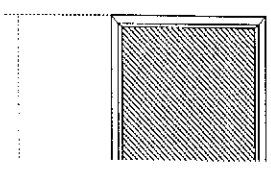


Кількість блоків:		1 шт	
Профіль:	Steko S 400, (58 мм),Белый, СЕРАЯ РЕЗИНА Арм. -		
Склопакет:	4x16x4 1 шт.		
Фурнітура:			
Дренаж:	Вниз		

Вартість одного виробу			5853,2
Додаткові елементи	Ціна	Кільк.	Сума
Отл. оцинков. бел150	57,20	1.52 м	90,30
Всього :			5943,5 ГРН

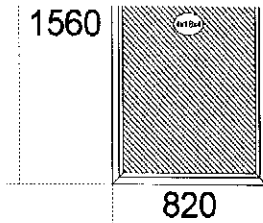
Приведений опір теплопередачі R=0.38 м2 *С/Вт

Вікно № 20 1.28 м*м



Кількість блоків:		1 шт	
Профіль:	Steko S 400, (58 мм),Белый, СЕРАЯ РЕЗИНА Арм. -		
Склопакет:	4x16x4 1 шт.		
Фурнітура:			
Дренаж:	Вниз		

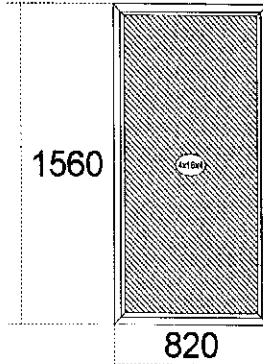
Вартість одного виробу			4536,2
-------------------------------	--	--	---------------



Додаткові елементи	Ціна	Кільк.	Сума
Отл. оцинков. бел150	58,60	0.82 м	53,60
Всього :			4589,8 ГРН

Приведений опір теплопередачі R=0.38 м2 *С/Вт

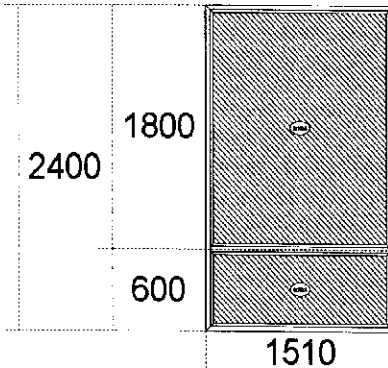
Вікно № 21 1.28 м*м



Кількість блоків:		1 шт.	
Профіль:	Steko S 400, (58 мм),Белый, СЕРАЯ РЕЗИНА Арм. -		
Склопакет:	4х16х4 1 шт.		
Фурнітура:			
Дренаж:	Вниз		
Вартість одного виробу		4586,03	
Додаткові елементи	Ціна	Кільк.	Сума
Отл. оцинков. бел150	58,60	0.82 м	52,30
Всього :			4638,33 ГРН

Приведений опір теплопередачі R=0.38 м2 *С/Вт

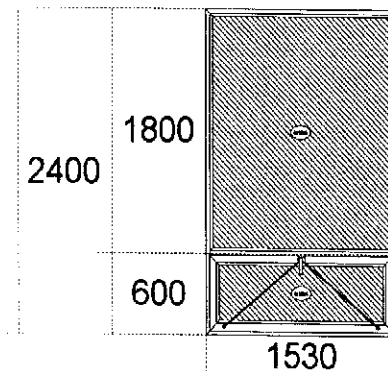
Вікно № 22 3.62 м*м



Кількість блоків:		1 шт.	
Профіль:	Steko S 400, (58 мм),Белый, СЕРАЯ РЕЗИНА Арм. -		
Склопакет:	4х16х4 2 шт.		
Фурнітура:			
Дренаж:	Вниз		
Вартість одного виробу		9658,23	
Додаткові елементи	Ціна	Кільк.	Сума
Отл. оцинков. бел150	57,21	1.51 м	90,30
Всього :			9748,53 ГРН

Приведений опір теплопередачі R=0.38 м2 *С/Вт

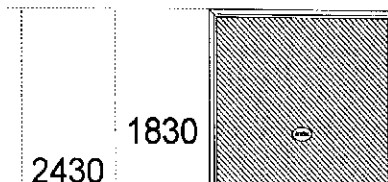
Вікно № 23 3.67 м*м



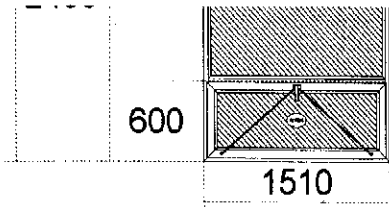
Кількість блоків:		1 шт.	
Профіль:	Steko S 400, (58 мм),Белый, СЕРАЯ РЕЗИНА Арм. -		
Склопакет:	4х16х4 2 шт.		
Фурнітура:	Фрамуга AXOR K-3\		
Дренаж:	Вниз		
Вартість одного виробу		11096,36	
Додаткові елементи	Ціна	Кільк.	Сума
Отл. оцинков. бел150	57,19	1.53 м	93,26
Всього :			11189,62 ГРН

Приведений опір теплопередачі R=0.39 м2 *С/Вт

Вікно № 24 3.67 м*м



Кількість блоків:		1 шт.	
Профіль:	Steko S 400, (58 мм),Белый, СЕРАЯ РЕЗИНА Арм. -		
Склопакет:	4х16х4 2 шт.		
Фурнітура:	Фрамуга AXOR K-3\		
Дренаж:	Вниз		
Вартість одного виробу		10923,38	
Додаткові елементи	Ціна	Кільк.	Сума



Отл.оцинков.бел150

57,21	1.51 м	90,60
Всього:		11013.98 ГРН

Приведений опір теплопередачі $R=0.39 \text{ м}^2 \cdot \text{°C}/\text{Вт}$



Директор ТОВ Чернівці Радченко П.М.